

干簧管开关传感器（单路）

# Datasheet

Rev. 0.4

***NETVOX TECHNOLOGY CO., LTD.***

**Add: No. 21-1 Sec. 1 Chung Hua West Road, Tainan, Taiwan**

**Tel: +886-6-2617641, 2654878**

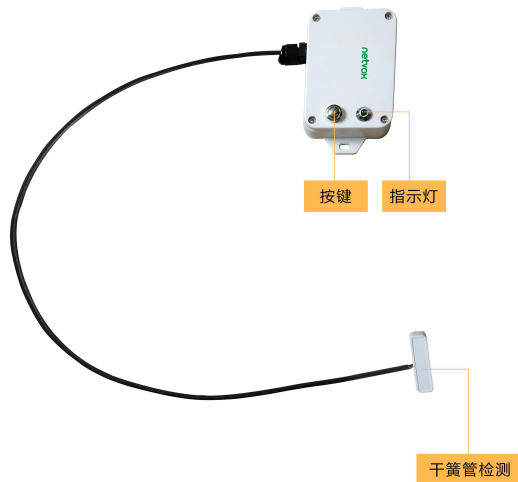
**Fax: +886-6-2656120**

**<http://www.netvox.com.tw>**

**Copyright©Netvox Technology Co., Ltd.**

This document contains proprietary technical information which is the property of NETVOX Technology and is issued in strict confidential and shall not be disclosed to others parties in whole or in parts without written permission of NETVOX Technology.

The specifications are subjected to change without prior notice.



图一 R718F 外观图（以实物为准）

## 产品简介

本设备接有干簧管传感器，可用于门窗开关状态侦测，通过内置的无线模组，可以实现无线报警等功能，其采用 SX1276 无线通信模块。

## 工作原理

干簧管在磁场范围内，呈闭合状态（导通），离开磁场呈断开状态（不导通）。模组可以检测闭合和断开信号，从而可以检测门窗开关的状态。

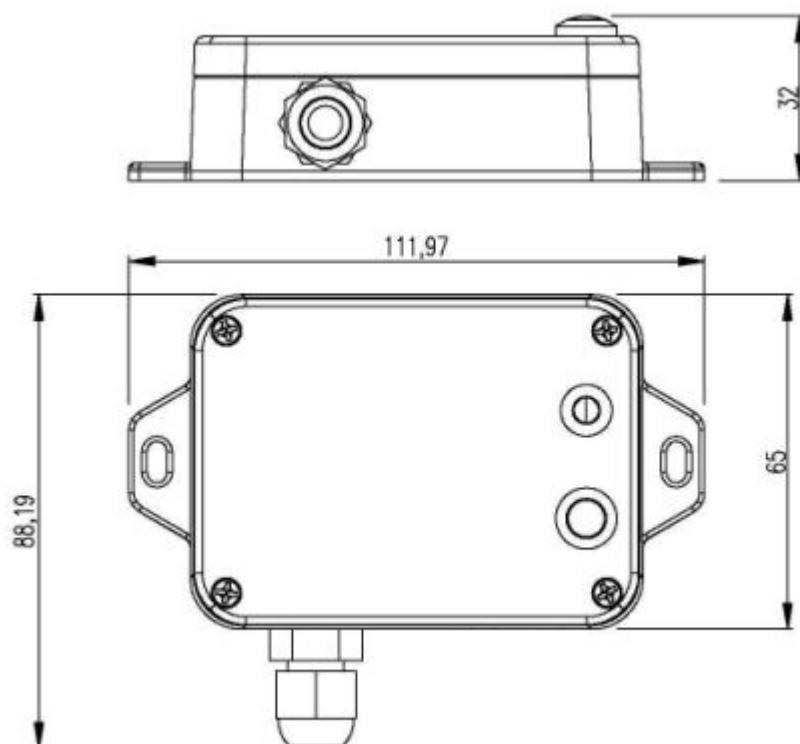
## 主要特性

- 采用 SX1276 无线通信模块
- 2 节 ER14505 电池 AA SIZE (3.6V/节) 并联供电
- 主体防护等级 IP65，sensor 防护等级 IP65

## 应用场景

- 门窗开关设备
- 生产线跟踪
- 监控别检测对象的打开/关闭状态

## 尺寸规格



图二 主机外壳尺寸图

主机外壳尺寸：112mm x 88.19mm x 32mm

## 电气特性

供电方式	2 节 ER14505 锂电池 (3.6V, 2400mAh/节) 并联
电池使用寿命	电池使用寿命 5 年 ( 条件: 环境温度 25℃, 15min report 一次, txpower=20dBm, LoRa 扩频因子 SF=10)
睡眠电流	20uA
唤醒电流	6.3mA@3.3V
射频接收电流	11mA @3.3V
射频发射电流	120mA @3.3V
电池测量精确度	±0.1V

\*具体的电气特性会根据电源电压的不同而有所变化

## 射频特性

频率范围	863MHz-928MHz 470MHz-510MHz
功率输出	19dBm ± 1dBm
接收灵敏度	-136dBm (LoRa, Spreading Factor=12, Bit Rate=293bps);

**Door/Window Sensor**

	-121dBm (FSK, Frequency deviation=5kHz, Bit Rate=1.2kbps)
天线类型	内置天线
通信距离	10km (可视直线无障碍传输距离, 实际传输距离依环境而定)
数据传输速率	0.3kbps~50kbps
调制方式	LoRa/FSK (备注: 可选择其中一种)
可支持的 LoRaWAN 频段	EU863-870, US902-928, AU915-928, KR920-923, AS923, CN470-510 (备注: 频段可选, 需在出厂前做配置)

**干簧管 sensor 特性**

外接干簧管壳体尺寸	42mm*13mm*12mm
性能特点	在磁场范围内, 呈闭合状态 (导通), 离开磁场呈断开状态 (不导通)。感应距离 2cm 以内。
干簧管可焊性	可焊性良好
外接干簧管线长	1m
干簧管重量	12.5g

**物理特性**

尺寸	L: 112mm*W: 88.19mm*H: 32mm
本体重量	约 141g
环境温度范围	-20°C ~ 55°C
环境湿度范围	<90%RH (不凝结)
存储温度范围	-40°C ~ 85°C

注: 硬件可能会随版本更新而更新, 以实际产品为准。